

Inspiron 23

Quick Start Guide

Hurtig startguide
Pikaopas
Hurtigstart
Snabbstartguide



1 Set up the keyboard and mouse

Konfigurer tastatur og mus
Asenna näppäimistö ja hiiri
Oppsett til tastatur og mus
Ställ in tangentbordet och musen

For setup instructions, see the documentation that shipped with the wireless keyboard and mouse.

For installationsvejledning, se dokumentationen der fulgte med det trådløse tastatur og mus.

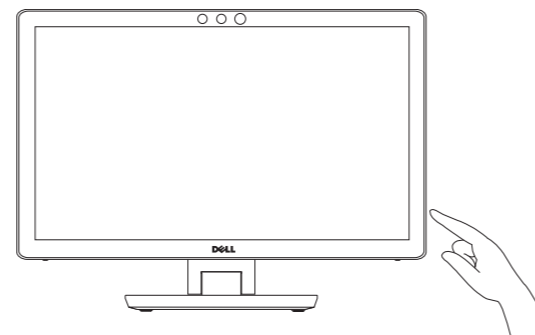
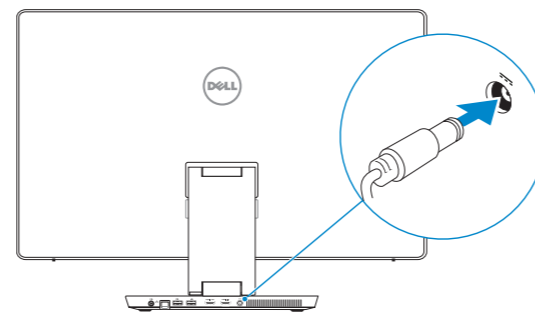
Katso asennusohjeet langattoman näppäimistön ja hiiren mukana tulleista asiakirjoista.

Se dokumentasjonen som fulgte med det trådløse tastaturet og musa for å finne oppsettsinstruksjoner.

Installationsanvisningar finns i dokumentationen som medföljde det trådlösa tangentbordet och den trådlösa musen.

2 Connect the power cable and press the power button

Tilslut strømkablet og tryk på tænd/sluk-knappen
Kytke virtajohto ja paina virtapainiketta
Slik kobler du til strømkabelen og trykker på strømknappen
Anslut strømkabeln och tryck på strömbrytaren



3 Finish Windows setup

Afslut Windows installation | Suorita Windows-asennus loppuun
Fullfør oppsett av Windows | Slutför Windows-inställningen



Enable security and updates

Aktivér sikkerhed og opdateringer
Ota suojaus ja päivitykset käyttöön
Aktiver sikkerhet og oppdateringer
Aktivera säkerhet och uppdateringar



Connect to your network

Opnet forbindelse til netværket
Muodosta verkkoysteys
Koble deg til nettverket ditt
Anslut till ditt nätverk

NOTE: If you are connecting to a secured wireless network, enter the password for the wireless network access when prompted.

BEMÆRK: Hvis du tilslutter til et sikret trådløst netværk, indtast adgangskoden til det trådløse netværk når du bliver bedt om det.

HUOMAUTUS: Jos muodostat yhteyttä suojattuun langattomaan verkkoon, anna langattoman verkon salasana kun sitä pyydetään.

MERK! Hvis du kobler deg til et sikret trådløst netværk, skal du angi passordet som gir tilgang til det trådløse nettverket, når du blir bedt om det.

ANMÄRKNING! Om du ansluter till ett skyddat trådlöst nätverk, ange lösenordet för åtkomst till det trådlösa nätverket när du blir ombedd.



Sign in to your Microsoft account or create a local account

Log på din Microsoft-konto eller opret en lokal konto

Kirjaudd Microsoft-tilillesi tai luo paikallinen tili

Logg inn på Microsoft-kontoen din eller opprett en lokal konto

Logga in till ditt Microsoft-konto eller skapa ett lokalt konto

Locate your Dell apps

Find dine Dell-apps | Paikanna Dell-sovellukset
Finn Dell-appene | Hitta dina Dell-appar



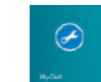
Register your computer

Registrer computeren | Rekisteröi tietokone
Registrer datamaskinen din | Registrera datorn



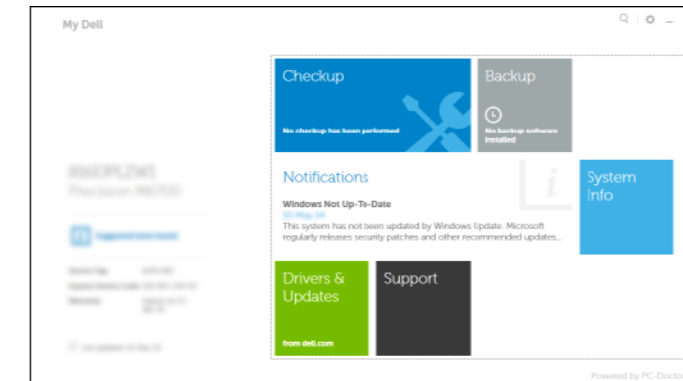
Dell Backup and Recovery

Dell sikkerhedskopiering og genoprettelse | Dell Backup and Recovery
Dell sikkerhetskopiering og gjenoppretting | Dell Backup and Recovery



My Dell

Min Dell | Dell-tietokoneeni
Min Dell | Min Dell



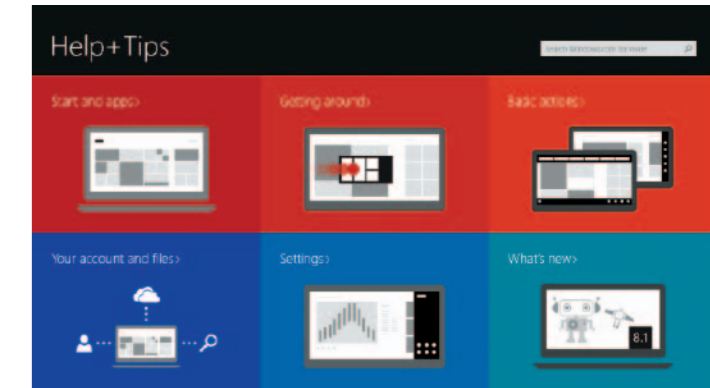
Learn how to use Windows

Lær hvordan du bruger Windows | Opi käyttämään Windowsia
Lær mer om hvordan Windows brukes | Lär dig att använda Windows



Help and Tips

Hjælp og tips | Ohje ja vinkkejä
Hjelp og støtte | Hjälp och tips



Product support and manuals

Produktsupport og manualer
Tuotetuki ja käyttöoppaat
Produktsøtte og håndbøker
Produktsupport och handböcker

Contact Dell

Kontakt Dell | Dellin yhteystiedot
Kontakt Dell | Kontakta Dell

Regulatory and safety

Regulativer og sikkerhed
Säädöstenmukaisuus ja turvallisuus
Lovpälagte forhold og sikkerhet
Reglering och säkerhet

Regulatory model

Regulatorisk model | Säädösten mukainen malli
Regulerende modell | Regleringsmodell

Regulatory type

Regulatorisk type | Säädösten mukainen tyyppi
Regulerende type | Regleringstyp

Computer model

Computermodell | Tietokoneen malli
Datamaskinmodell | Datormodell

dell.com/support

dell.com/support/manuals

dell.com/windows8

dell.com/contactdell

dell.com/regulatory_compliance

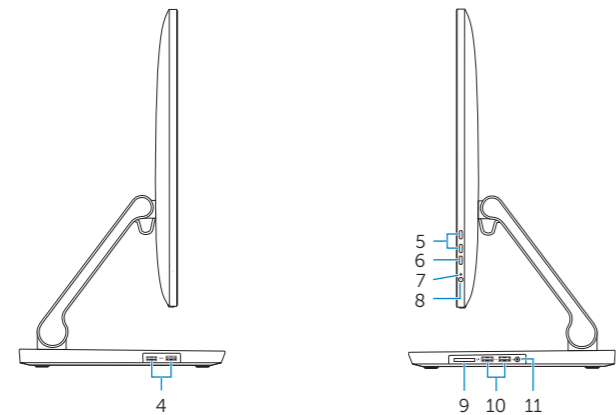
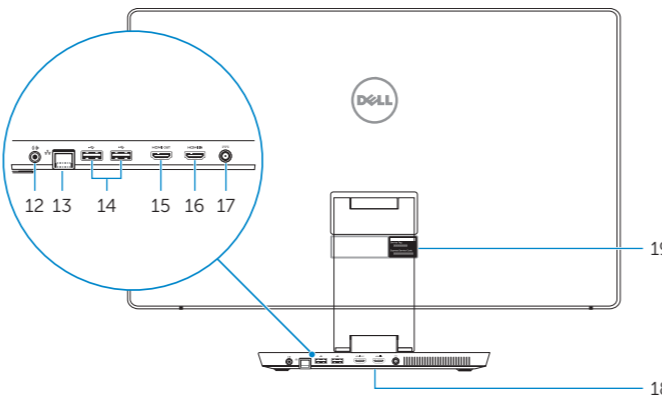
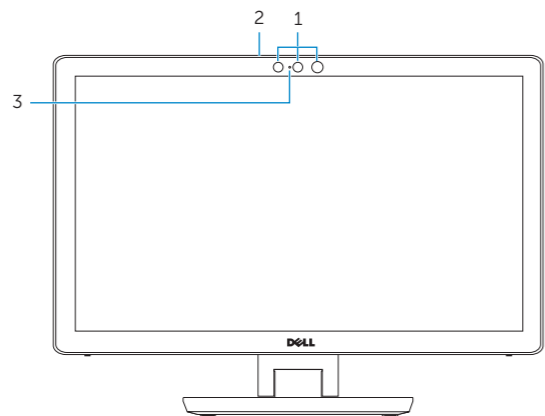
W07C

W07C002

Inspiron 2350

Features

Funktioner | Ominaisuudet | Funksjoner | Funktionen



1. Intel RealSense 3D Camera – optional
2. Microphones (2)
3. Camera-status light
4. USB 3.0 ports (2)
5. Brightness control buttons (2)
6. Input-source selection/ screen-off button
7. Hard-drive activity light
8. Power button
9. Media-card reader
10. USB 3.0 ports (2)
11. Headset port
12. Audio-out port
13. Network port
14. USB 2.0 ports (2)
15. HDMI-out port
16. HDMI-in port
17. Power-adapter port
18. Regulatory label
19. Service Tag label

1. Intel RealSense 3D kamera – valgfrit
2. Mikrofoner (2)
3. Kamerastatusindikator
4. USB 3.0-porte (2)
5. Knapper til lysstyrkestyring (2)
6. Inputkilde valg/skærms-sluk-knap
7. Aktivitetsindikator for harddisk
8. Strømknap
9. Mediekortlæser
10. USB 3.0-porte (2)
11. Hovedtelefonport
12. Lydudgangsport
13. Netværkspor
14. USB 2.0-porte (2)
15. HDMI-out-port
16. HDMI-in-port
17. Port til strømsadapler
18. Myndighedsmærkat
19. Servicekodeetiket

1. Intel RealSense 3D -kamera – valinnainen
2. Mikrofonit (2)
3. Kameran tilan merkkivalo
4. USB 3.0 -portit (2)
5. Kirkkaudensäätöpainikkeet (2)
6. Tulolähteen valinta/ näytön sammuuspainike
7. Kiintolevyn toimintavalo
8. Virtapainike
9. Muistikortinlukija
10. USB 3.0 -portit (2)
11. Kuulokeliitäntä
12. Äänilähtö
13. Verkkoportti
14. USB 2.0 -portit (2)
15. HDMI-out portti
16. HDMI-in portti
17. Verkkolaitteportti
18. Säädöstenmukaisuustarra
19. Huoltomerkkitarra

1. Intel RealSense 3D-kamera – tilleggsutstyr
2. Mikrofoner (2)
3. Statuslys for kamera
4. USB 3.0-kontakter (2)
5. Knapper for lysjustering (2)
6. Kildevelger/strømbryter skjerm
7. Aktivitetslampe for harddisk
8. Strømknapp
9. Mediekortleser
10. USB 3.0-kontakter (2)

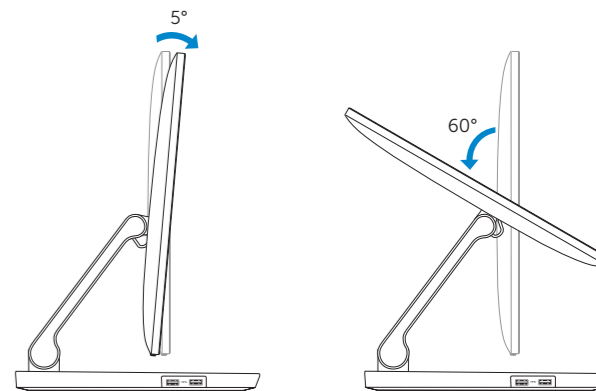
1. Intel RealSense 3D-kamera – tilval
2. Mikrofoner (2)
3. Kamerastatuslampe
4. USB 3.0-portar (2)
5. Kontrollknappar for ljustyrka (2)
6. Knapp för val av ingångskälla/skärm av
7. Lampa för harddiskaktivitet
8. Strömbrytare
9. Mediakortläsare
10. USB 3.0-portar (2)

11. Hodetelefonport
12. Lydudgangsport
13. Netverksport
14. USB 2.0-kontakter (2)
15. HDMI-utgang
16. HDMI-inngang
17. Kontakt for strømforsyning
18. Forskriftsetikett
19. Servicemerke

11. Hörlursport
12. Port för utgående ljud
13. Nätverksport
14. USB 2.0-portar (2)
15. HDMI-utgång
16. HDMI-ingång
17. Nätagadapterport
18. Regleringsetikett
19. Etikett med servicenummer

Tilt

Vip | Kallista | Helling | Lutning



Transform

Transformér | Muunnos | Transformer | Förvandla

